



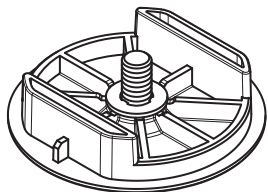
COBAN PLATE の 1/4 インチ三脚取り付けネジ穴は使用できなくなりますので、必ずアルカスイス互換の三脚をご用意ください。



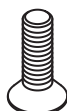
この取扱説明書をホームページからもダウンロードいただけます。プリントアウトやスマートフォンに入れておくなどして、ネットの繋がりにくいフィールドでも確認できるよう携行してお使いください。

### 構成

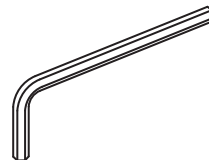
※ご使用になる前に部品の不足や変形、破損等、製品に問題がないことを確認してください。



KINOCONNECT  
皿キャップボルト L16 (セット済)  
組込ワッシャー (セット済)



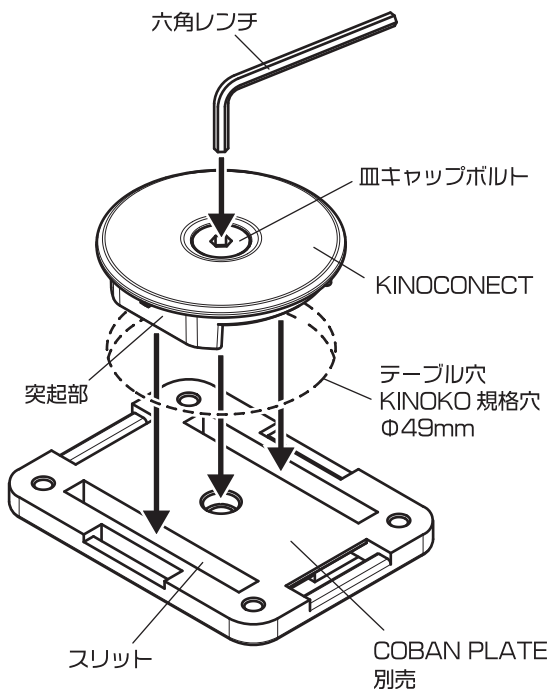
皿キャップボルト L19  
1本



専用六角レンチ  
1本

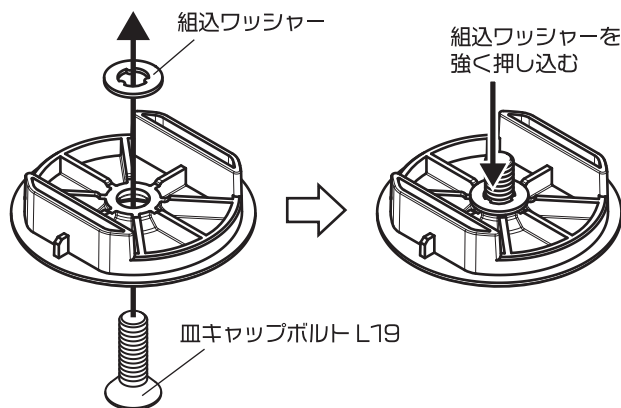
### 取り付け方法

COBAN PLATE のスリットに KINOCONNECT の突起部を合わせながらテーブルの穴に嵌め込み、付属の六角レンチで固定します。



### 9mm 以上の板に取り付ける場合

取り付ける板の厚みが 9~12mm の場合は、以下の手順で付属の皿キャップボルト L19 に付け替えてご利用ください。



### 使用上のご注意

- KINOCONNECT にははじめから組み込まれている皿キャップボルト L16 は、厚み 5~8mm 用です。9~12mm の板に取り付ける場合は、付属の皿キャップボルト L19 に付け替えてご利用ください。
- 厚み 4mm 以下、13mm 以上の板にはご利用いただけません。
- 皿キャップボルトを強く締めすぎると割れる恐れがありますので、テーブルがガタつかない最小限の強さで止めてください。
- 割れる恐れがありますので、COBAN PLATE のスリットと KINOCONNECT の突起部の向きを合わせながら皿キャップボルトを締めてください。
- 使用できる三脚の条件と注意事項がありますので、必ず COBAN PLATE の取扱説明書も合わせてお読みください。
- 三脚への取付には、必ずアルカスイス互換雲台またはアルカスイス互換クランプをご利用ください。
- 樹脂が溶ける恐れがありますので、火気を扱うもの、高温になる物は近づけないでください。
- 1/4 インチ三脚取り付けネジを利用したい場合は、COBAN PLATE を直接ネジ止めする方法をご検討ください。

### ザグリ寸法

自作されたテーブル面に KINOCONNECT の出っ張りを出したくない場合は、下の寸法で KINOKO 規格穴の周りにザグリ加工をしてください。

